

# FICHA TÉCNICA DEL PRODUCTO

## TRACK SP D95 55 W 3000 K 90RA NFL BK

TRACKLIGHT SPOT D95 55W | Proyector de carril trifásico con equipo de control integrado, alta potencia



### Áreas de aplicación

- Reemplazo directo de luminarias con lámparas HID
- Iluminación de acento
- Fashion shops, accessories shops
- Al por menor
- Hoteles, restaurantes, tiendas

### Beneficios del producto

- Adaptador trifásico incluido compatible con carriles comunes (GLOBAL, EUTRAC, POWERGEAR, STAFF, NORLUX, NUCO, NORDIC)
- Reflector profundo y anillo anti deslumbramiento negro para deslumbramiento minimizado (UGR < 16)
- Reflector fácilmente reemplazable gracias al cierre de bayoneta y la almohadilla de goma
- Alta atención a los objetos iluminados gracias a un diseño reducido
- Bajo flickering gracias a un mecanismo de control electrónico especial
- 5 años de garantía

### Características del producto

- Proyectores de carril con equipo de control integrado
- Ángulo de rotación: 350°, ángulo de inclinación: 90°
- Eficacia de la luminaria: hasta 80 lm/W
- Disponible con temperatura de color de 3.000 K o 4.000 K



- Muy buen índice de reproducción cromática  $R_{\text{suba/sub}}$ : > 90
- Índice de reproducción cromática  $R_{\text{a}9}$ : > 50
- Consistencia del color inicial: = 3 SDCM
- Equipado con reflectores con ángulo de haz de 24°
- Diseño SCALE exclusivo LEDVANCE
- Robusta carcasa de aluminio inyectado a presión
- Disponible en blanco mate (RAL9016), negro mate (RAL9004) y gris hormigón (RAL7042)

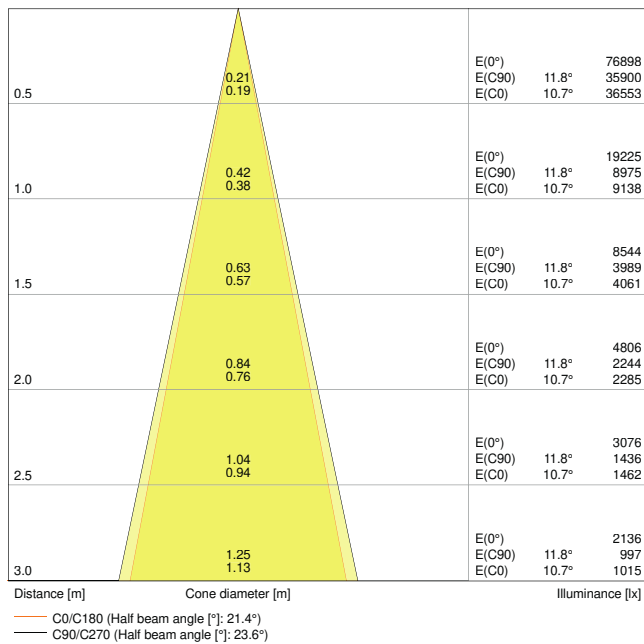
## INFORMACIÓN TÉCNICA

## DATOS ELÉCTRICOS

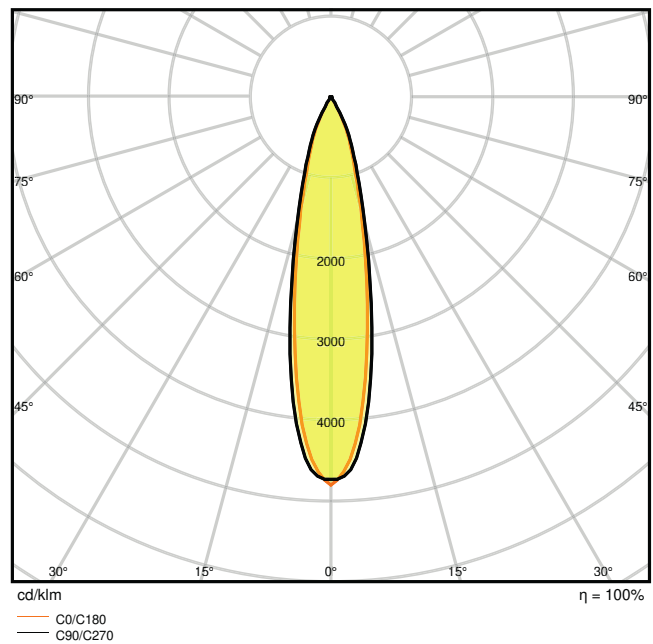
Potencia nominal	55,00 W
Tensión nominal	220...240 V
Frecuencia de red	50...60 Hz
Corriente nominal	240 mA
Corriente de encendido IP	25 A
T. corriente entrante $T_{h50}$	< 5 $\mu$ s
Máx. número de luminarias por magnetotérmico B16	30
Máx. número de luminarias por magnetotérmico C10	24
Máx. número de luminarias por magnetotérmico C16	38
Factor de potencia	$\geq 0,90$
Distorsión armónica total	< 15 %
Clase de protección	I
Modo de funcionamiento	Integrated LED driver

## Datos fotométricos

Flujo luminoso	4000 lm
Eficacia luminosa	70 lm/W
Temperatura de color	3000 K
Tono de luz (denominación)	Blanco cálido
Índice de reproducción cromática Ra	90
Desviación estándar de ajuste de color	$\leq 3$ sdcn
Intensidad luminosa	-
Libre de flickering	Sí
Valor del Flickering Pst LM	-
Valor del efecto del estroboscópico SVM	-
Grupo de seguridad fotobiológica EN62778	RG1
Ángulo de radiación	24 °



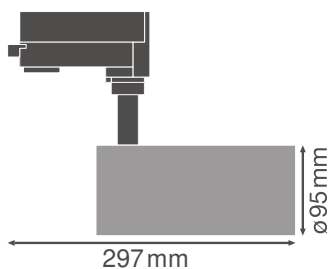
TRACK SP D95 55W3000K 90RA NFL BK



TRACK SP D95 55W3000K 90RA NFL BK

### DIMENSIONES Y PESO

Diámetro	95,00 mm
Alto	297,00 mm
Peso del producto	1520,00 g



TRACK SP D95 BK

### MATERIAL Y COLORES

Color del producto	Negro
Color de carcasa	Negro
Material del cuerpo	Aluminum

Material cobertura	Polymethylmethacrylate (PMMA)
Material de la superficie emisora de luz	Policarbonato (PC)
Test filamento incand. según IEC 60695-2-12	650 °C
Contenido mercurio	0.0 mg

## APLICACIÓN Y MONTAJE

Margen de temperatura ambiente	-20...+40 °C
Tipo de conexión	Adaptador, 3 fases
Tipo de protección	IP20
Clase protección IK (resistencia g [PIM])	IK02
Regulable	No
Tipo de montaje	Surface
Ubicación de montaje	Carril de montaje
Entorno de aplicación	Indoor
Ajustable	Sí
Módulo LED sustituible	no reemplazable

## Vida media

Duración L70/B50 @ 25 °C	50000 h <sup>1)</sup>
Duración L80/B10 @ 25 °C	45000 h <sup>1)</sup>
Duración L90/B10 @ 25 °C	30000 h
Número de ciclos de encendidos	50000

<sup>1)</sup> t[h]: L70 / B50 a 25 °C (Ta), t[h]: L80 / B10 a 25 °C (Ta), t[h]: L90 / B10 a 25 °C (Ta)

## EQUIPO DE CONTROL

Flujo de corriente	1300 mA
ECE - Flujos de corrientes de rizado	< 10 %

















## CERTIFICADOS Y ESTÁNDARES


Normas	CE / CB / ENEC / TÜV SÜD / EAC / RoHS
Temperatura de superficie limitada	No
Seguro contra balonazos	No

## Equipamiento / Accesorios

– Reflectores con ángulo de apertura de 15° o 38° disponibles

## DESCARGAS

Documentos y certificados		Nombre del documento
	User instruction	UI Tracklight Spot
	Addon Technical Information	LS Insert TRACK SP D
	On-Pack-Info	Legal Insert Tracklight
	Packaging insert	TRACKLIGHT SPOT
	Declarations Of Conformity CE	Attestation-of-Conformity Track SP TÜV
	Declarations Of Conformity CE	Attestation-of-Conformity Track SP LEDV
	Declarations Of Conformity UKCA	TRACK SP
Archivos fotométricos y para diseño de iluminación		Nombre del documento
	IES file (IES)	TRACK SP D95 55W3000K 90RA NFL BK
	LDT file (Eulumdat)	TRACK SP D95 55W3000K 90RA NFL BK
	ULD file (DIALux)	TRACKLIGHTSPOTD9555W55W3000K90RANFLBK
	ROLF file (RELUX)	TRACK SP D95 55W-3000K
	UGR file (UGR table)	TRACK SP D95 55W3000K 90RA NFL BK
	LDC typ cone	TRACK SP D95 55W3000K 90RA NFL BK
	LDC typ polar	TRACK SP D95 55W3000K 90RA NFL BK
Archivos CAD/BIM		Nombre del documento
	BIM_Revit_3D	TRACKLIGHT SPOT
	CAD_STEP_3D	TRACK SP D95

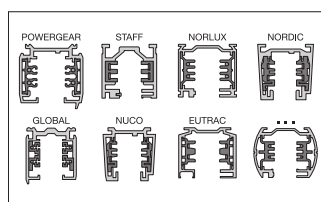
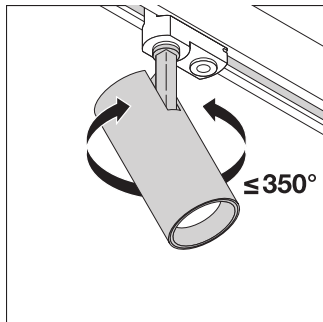
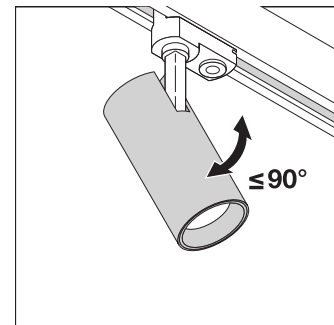
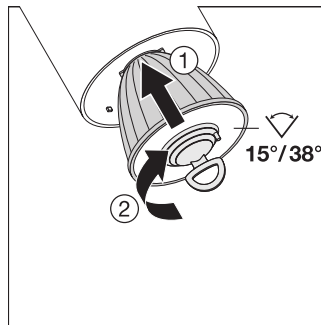
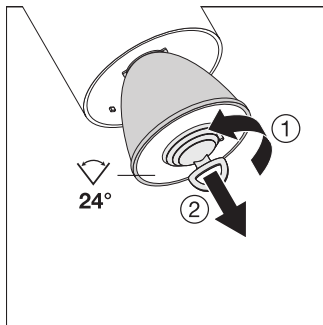
Declaración de conformidad	Nombre del documento
 Documentos para oferta	TRACKLIGHT SPOT D95 55W 55 W 3000 K 90RA NFL BK-ES

## DATOS LOGÍSTICOS

Código de producto	Cantidad por caja (unidad/master)	Dimensiones (longitud x largo x altura)	Peso bruto	Volumen
4058075113640	Caja unitaria 1	120 mm x 120 mm x 330 mm	1625.00 g	4.75 dm <sup>3</sup>
4058075113657	Embalaje de envío 4	495 mm x 130 mm x 340 mm	6977.00 g	21.88 dm <sup>3</sup>

El código de producto mencionado describe la cantidad mínima de unidades que puede ser comprada. Una unidad de transporte puede contener uno o más productos individuales. Cuando se realiza la compra, para las cantidades por favor ingrese una o varias unidades de envío.

## INFORMACIÓN ADICIONAL DEL CATÁLOGO



## Referencias / Enlaces

– Para asuntos relacionados con la Garantía véase [www.ledvance.es/garantias](http://www.ledvance.es/garantias)

## DESCARGO DE RESPONSABILIDAD

Sujeto a cambio sin aviso. Errores y omisiones exceptuadas. Asegúrese de utilizar la versión más reciente.