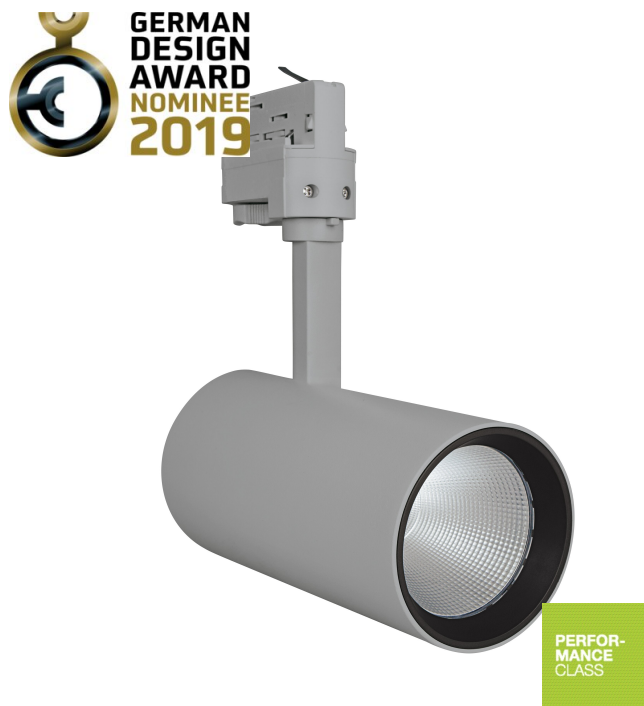


# FICHA TÉCNICA DEL PRODUCTO

## TRACK SP D85 35 W 4000 K 90RA NFL GY

TRACKLIGHT SPOT D85 35W | Proyector de carril trifásico con equipo de control integrado, media potencia



### Áreas de aplicación

- Reemplazo directo de luminarias con lámparas HID
- Iluminación de acento
- Fashion shops, accessories shops
- Al por menor
- Hoteles, restaurantes, tiendas

### Beneficios del producto

- Adaptador trifásico incluido compatible con carriles comunes (GLOBAL, EUTRAC, POWERGEAR, STAFF, NORLUX, NUCO, NORDIC)
- Reflector profundo y anillo anti deslumbramiento negro para deslumbramiento minimizado (UGR < 16)
- Reflector fácilmente reemplazable gracias al cierre de bayoneta y la almohadilla de goma
- Alta atención a los objetos iluminados gracias a un diseño reducido
- Bajo flickering gracias a un mecanismo de control electrónico especial
- 5 años de garantía

### Características del producto

- Proyectores de carril con equipo de control integrado
- Ángulo de rotación: 350°, ángulo de inclinación: 90°
- Eficacia de la luminaria: hasta 80 lm/W
- Disponible con temperatura de color de 3.000 K o 4.000 K



- Muy buen índice de reproducción cromática  $R_{\text{suba/sub}}$ : > 90
- Índice de reproducción cromática  $R_a$ : > 50
- Consistencia del color inicial: = 3 SDCM
- Equipado con reflectores con ángulo de haz de 24°
- Diseño SCALE exclusivo LEDVANCE
- Robusta carcasa de aluminio inyectado a presión
- Disponible en blanco mate (RAL9016), negro mate (RAL9004) y gris hormigón (RAL7042)

## INFORMACIÓN TÉCNICA

## DATOS ELÉCTRICOS

Potencia nominal	35,00 W
Tensión nominal	220...240 V
Frecuencia de red	50...60 Hz
Corriente nominal	150 mA
Corriente de encendido IP	25 A
T. corriente entrante $T_{h50}$	< 4 $\mu$ s
Máx. número de luminarias por magnetotérmico B16	30
Máx. número de luminarias por magnetotérmico C10	24
Máx. número de luminarias por magnetotérmico C16	38
Factor de potencia	$\geq 0,90$
Distorsión armónica total	< 15 %
Clase de protección	I
Modo de funcionamiento	Integrated LED driver

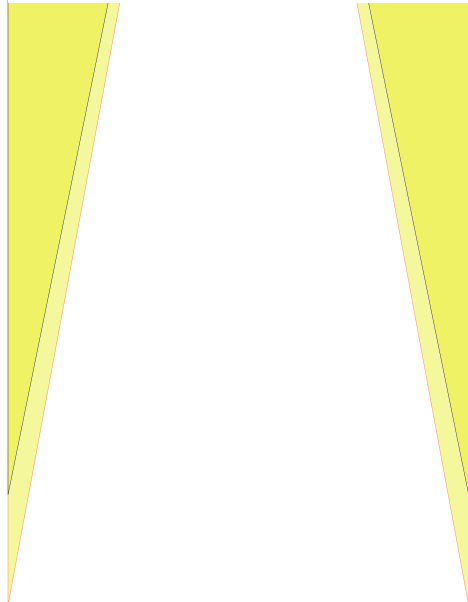
## Datos fotométricos

Flujo luminoso	2800 lm
Eficacia luminosa	75 lm/W
Temperatura de color	4000 K
Tono de luz (denominación)	Blanco neutro
Índice de reproducción cromática Ra	90
Desviación estándar de ajuste de color	$\leq 3$ sdc
Intensidad luminosa	-
Libre de flickering	Sí
Valor del Flickering Pst LM	-
Valor del efecto del estroboscópico SVM	-
Grupo de seguridad fotobiológica EN62778	RG1
Ángulo de radiación	24 °

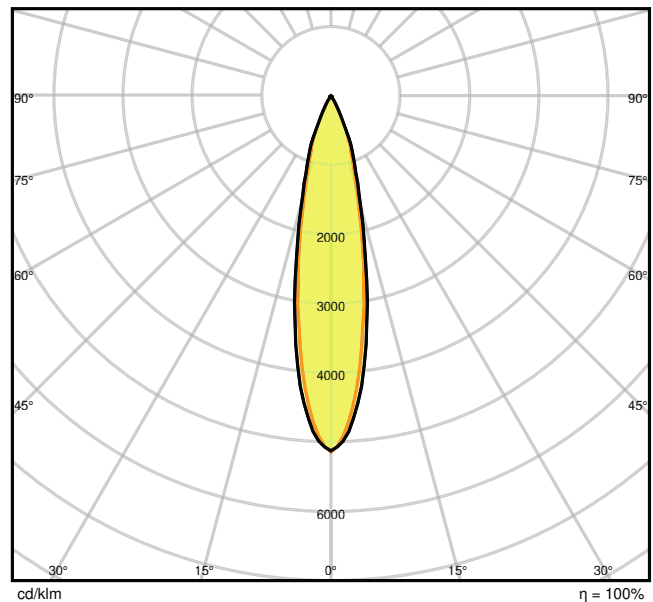
0.5	0.20 0.19	E(0°) 57627 E(C90) 27108 E(C0) 27629
1.0	0.41 0.37	E(0°) 14407 E(C90) 6777 E(C0) 6907
1.5	0.61 0.56	E(0°) 6403 E(C90) 3012 E(C0) 3070
2.0	0.81 0.74	E(0°) 3602 E(C90) 1694 E(C0) 1727
2.5	1.02 0.93	E(0°) 2305 E(C90) 1084 E(C0) 1105
3.0	1.22 1.11	E(0°) 1601 E(C90) 753 E(C0) 767

Distance [m]      Cone diameter [m]      Illuminance [lx]

— C0/C180 (Half beam angle [°]: 21.0°)  
— C90/C270 (Half beam angle [°]: 23.0°)



TRACK SP D85 35W4000K 90RA NFL GY



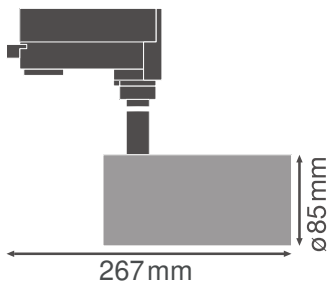
cd/klm      η = 100%

— C0/C180  
— C90/C270

TRACK SP D85 35W4000K 90RA NFL GY

## DIMENSIONES Y PESO

Diámetro	85,00 mm
Alto	269,00 mm
Peso del producto	1020,00 g



TRACK SP D85 BK

## MATERIAL Y COLORES

Color del producto	Gris
Color de carcasa	Gris
Material del cuerpo	Aluminum
Material cobertura	Polymethylmethacrylate (PMMA)
Material de la superficie emisora de luz	Policarbonato (PC)
Test filamento incand. según IEC 60695-2-12	650 °C
Contenido mercurio	0.0 mg

## APLICACIÓN Y MONTAJE

Margen de temperatura ambiente	-20...+40 °C
Tipo de conexión	Adaptador, 3 fases
Tipo de protección	IP20
Clase protección IK (resistencia g [PIM])	IK02
Regulable	No
Tipo de montaje	Surface
Ubicación de montaje	Carril de montaje
Entorno de aplicación	Indoor
Ajustable	Sí
Módulo LED sustituible	no reemplazable

## Vida media

Duración L70/B50 @ 25 °C	50000 h <sup>1)</sup>
Duración L80/B10 @ 25 °C	45000 h <sup>1)</sup>
Duración L90/B10 @ 25 °C	30000 h

Número de ciclos de encendidos	50000
--------------------------------	-------

<sup>1)</sup> t[h]: L70 / B50 a 25 °C (Ta), t[h]: L80 / B10 a 25 °C (Ta), t[h]: L90 / B10 a 25 °C (Ta)

## EQUIPO DE CONTROL

Flujo de corriente	900 mA
ECE - Flujos de corrientes de rizado	< 10 %









## CERTIFICADOS Y ESTÁNDARES










Normas	CE / CB / ENEC / TÜV SÜD / EAC / RoHS
Temperatura de superficie limitada	No
Seguro contra balonazos	No

## Equipamiento / Accesorios

– Reflectores con ángulo de apertura de 15° o 38° disponibles

## DESCARGAS

Documentos y certificados		Nombre del documento
	User instruction	UI Tracklight Spot
	Addon Technical Information	LS Insert TRACK SP D
	On-Pack-Info	Legal Insert Tracklight
	Packaging insert	TRACKLIGHT SPOT
	Declarations Of Conformity CE	Attestation-of-Conformity Track SP LEDV
	Declarations Of Conformity CE	Attestation-of-Conformity Track SP TÜV
	Declarations Of Conformity UKCA	TRACK SP
Archivos fotométricos y para diseño de iluminación		Nombre del documento
	IES file (IES)	TRACK SP D85 35W4000K 90RA NFL GY

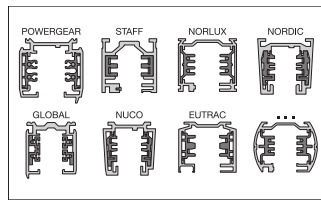
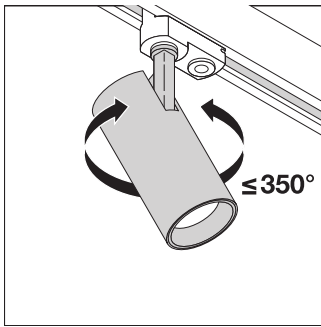
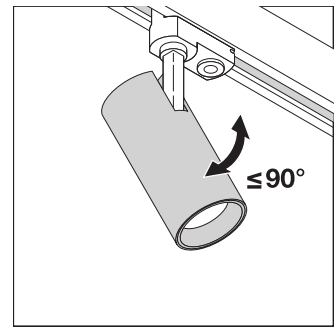
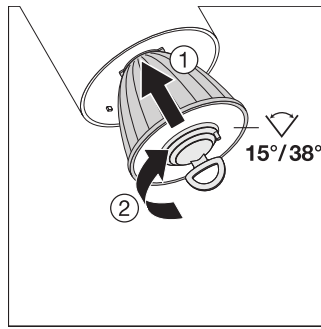
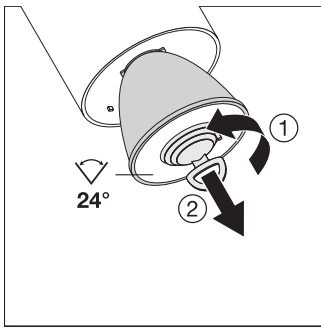
Archivos fotométricos y para diseño de iluminación		Nombre del documento
	LDT file (Eulumdat)	TRACK SP D85 35W4000K 90RA NFL GY
	ULD file (DIALux)	TRACKLIGHTSPOTD8535W35W4000K90RANFLGY
	ROLF file (RELUX)	TRACK SP D85 35W-4000K
	UGR file (UGR table)	TRACK SP D85 35W4000K 90RA NFL GY
	LDC typ cone	TRACK SP D85 35W4000K 90RA NFL GY
	LDC typ polar	TRACK SP D85 35W4000K 90RA NFL GY
Archivos CAD/BIM		Nombre del documento
	BIM_Revit_3D	TRACKLIGHT SPOT
	CAD_STEP_3D	TRACK SP D85
Declaración de conformidad		Nombre del documento
	Documentos para oferta	TRACKLIGHT SPOT D85 35W 35 W 4000 K 90RA NFL GY-ES

## DATOS LOGÍSTICOS

Código de producto	Cantidad por caja (unidad/master)	Dimensiones (longitud x largo x altura)	Peso bruto	Volumen
4058075113749	Caja unitaria 1	120 mm x 120 mm x 300 mm	1141.00 g	4.32 dm <sup>3</sup>
4058075113756	Embalaje de envío 4	502 mm x 137 mm x 335 mm	4882.00 g	23.04 dm <sup>3</sup>

El código de producto mencionado describe la cantidad mínima de unidades que puede ser comprada. Una unidad de transporte puede contener uno o más productos individuales. Cuando se realiza la compra, para las cantidades por favor ingrese una o varias unidades de envío.

## INFORMACIÓN ADICIONAL DEL CATÁLOGO



### Referencias / Enlaces

– Para asuntos relacionados con la Garantía véase [www.ledvance.es/garantias](http://www.ledvance.es/garantias)

### DESCARGO DE RESPONSABILIDAD

Sujeto a cambio sin aviso. Errores y omisiones exceptuadas. Asegurese de utilizar la version más reciente.