

FICHA TÉCNICA DEL PRODUCTO

TRACK SP REFLECTOR D85 SP

TRACKLIGHT SPOT REFLECTOR | Reflector intercambiable



Beneficios del producto

- Reflector fácilmente reemplazable gracias al cierre de bayoneta y la almohadilla de goma
- Cubierta transparente que protege el reflector contra el polvo
- Alta eficacia óptica

Características del producto

- Accesorio reflectores disponible en diferentes ángulos de apertura



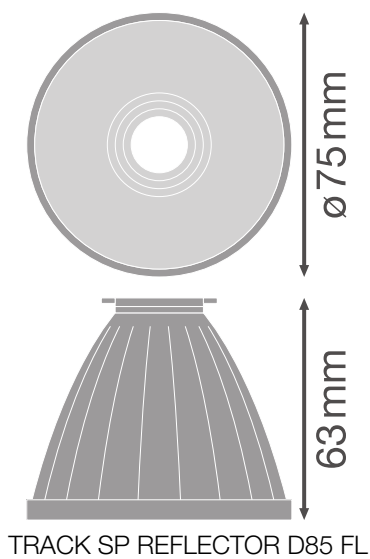
INFORMACIÓN TÉCNICA

Datos fotométricos

Ángulo de radiación	15 °
---------------------	------

DIMENSIONES Y PESO

Diámetro	75,0 mm
Alto	63 mm
Peso del producto	33,00 g






MATERIAL Y COLORES


Color del producto	Plata
Material del cuerpo	Policarbonato (PC)

CERTIFICADOS Y ESTÁNDARES

Temperatura de superficie limitada	No
Seguro contra balonazos	No

DESCARGAS

Documentos y certificados	Nombre del documento
 User instruction	UI Tracklight Spot
 Declarations Of Conformity CE	Attestation-of-Conformity Track SP LEDV
 Declarations Of Conformity CE	Attestation-of-Conformity Track SP TÜV

Declaración de conformidad	Nombre del documento
 Documentos para oferta	TRACKLIGHT SPOT REFLECTOR D85 SP-ES

DATOS LOGÍSTICOS

Código de producto	Cantidad por caja (unidad/master)	Dimensiones (longitud x largo x altura)	Peso bruto	Volumen
4058075113848	Caja unitaria 1	80 mm x 80 mm x 70 mm	68.00 g	0.45 dm ³
4058075113855	Embalaje de envío 4	180 mm x 108 mm x 174 mm	390.00 g	3.38 dm ³

El código de producto mencionado describe la cantidad mínima de unidades que puede ser comprada. Una unidad de transporte puede contener uno o más productos individuales. Cuando se realiza la compra, para las cantidades por favor ingrese una o varias unidades de envío.

DESCARGO DE RESPONSABILIDAD

Sujeto a cambio sin aviso. Errores y omisiones exceptuadas. Asegurese de utilizar la version más reciente.