

FICHA TÉCNICA DEL PRODUCTO

ENDURA Style Wide 12W Dark Gray

ENDURA® STYLE WIDE | Luminarias con formas clásicas y tecnología moderna



Áreas de aplicación

- Uso exterior (IP44)
- Construcción de fachadas
- Iluminación de entrada

Beneficios del producto

- Energéticamente eficiente gracias a la tecnología LED
- Instalación fácil y rápida

Características del producto

- Funcionales Luminarias LED para exteriores
- Cuerpo de aluminio inyectado
- Disponible en dos colores de carcasas



INFORMACIÓN TÉCNICA

DATOS ELÉCTRICOS

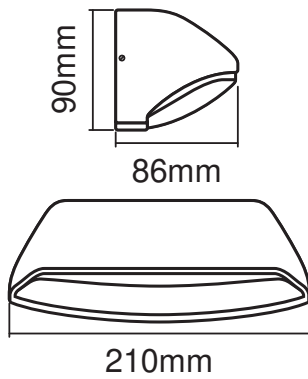
Potencia nominal	12,00 W
Tensión nominal	220...240 V
Frecuencia de red	50...60 Hz
Máx. número de luminarias por magnetotérmico B16	105
Máx. número de luminarias por magnetotérmico C16	210
Factor de potencia	> 0,5
Distorsión armónica total	≤ 20 %
Clase de protección	I
Modo de funcionamiento	Mains voltage

Datos fotométricos

Flujo luminoso	530 lm
Flujo luminoso total de las fuentes de luz contenidas	1220 lm
Eficacia luminosa	44 lm/W
Temperatura de color	3000 K
Tono de luz (denominación)	Blanco cálido
Índice de reproducción cromática Ra	> 80
Desviación estándar de ajuste de color	≤6 sdcn
Valor del Flickering Pst LM	<5
Valor del efecto del estroboscópico SVM	-
Grupo de seguridad fotobiológica EN62778	RG0
Ángulo de radiación	115 °
UGR longitudinal	< 25

DIMENSIONES Y PESO

Largo	86,00 mm
Ancho	210,00 mm
Alto	90,00 mm
Peso del producto	560,00 g



PG ENDURA STYLE Wide MiPRC

MATERIAL Y COLORES

Color del producto	Dark gray
Color de carcasa	Dark gray
Material del cuerpo	Aluminum
Material cobertura	Polycarbonate (PC)
Contenido mercurio	0.0 mg

APLICACIÓN Y MONTAJE

Margen de temperatura ambiente	-20...+40 °C
Temperatura de almacenamiento	-20...+85 °C
Tipo de conexión	Tornillo del terminal
Tipo de protección	IP44
Clase protección IK (resistencia g [PIM])	IK07
Regulable	No
Tipo de montaje	Surface
Ubicación de montaje	Pared
Entorno de aplicación	Exterior
Módulo LED sustituible	no reemplazable
Con fuente de luz	Sí

Vida media

Número de ciclos de encendidos	15000
--------------------------------	-------

CERTIFICADOS Y ESTÁNDARES

Normas	CE / EAC / UKCA
Temperatura de superficie limitada	No




DATOS ADICIONALES DEL PRODUCTO

Número de puntos de luz	empty
-------------------------	-------

Equipamiento / Accesorios

– Accesorios de montaje y conexión completos incluidos

DESCARGAS

	Documentos y certificados	Nombre del documento
	User instruction	ENDURA® STYLE WIDE
	Packaging insert	Legal insert
	Declarations Of Conformity CE	CE Declaration Endura Style Wide

DATOS LOGÍSTICOS

Código de producto	Cantidad por caja (unidad/master)	Dimensiones (longitud x largo x altura)	Peso bruto	Volumen
4058075214019	Caja unitaria 1	115 mm x 302 mm x 148 mm	740.00 g	5.14 dm ³
4058075214026	Embalaje de envío 6	320 mm x 310 mm x 365 mm	4784.00 g	36.21 dm ³

El código de producto mencionado describe la cantidad mínima de unidades que puede ser comprada. Una unidad de transporte puede contener uno o más productos individuales. Cuando se realiza la compra, para las cantidades por favor ingrese una o varias unidades de envío.

DESCARGO DE RESPONSABILIDAD

Sujeto a cambio sin aviso. Errores y omisiones exceptuadas. Asegurese de utilizar la versión más reciente.