

FICHA TÉCNICA DEL PRODUCTO

Vintage 1906 Carved Pineapple Glass Smoke

Vintage 1906® Carved | Luminarias de interior de cristal, estilo vintage, casquillo E27



Áreas de aplicación

- Salones, comedores, habitaciones, etc.
- Restaurantes, bares

Beneficios del producto

- Apariencia ajustable gracias al uso de lámpara E27 disponibles por separado
- Instalación fácil y rápida

Características del producto

- Luminarias con formas especiales
- Apariencia vintage especial cuando se combina con 1906 LED o lámparas halógenas.
- Familia de luminarias para diversas áreas de aplicación.



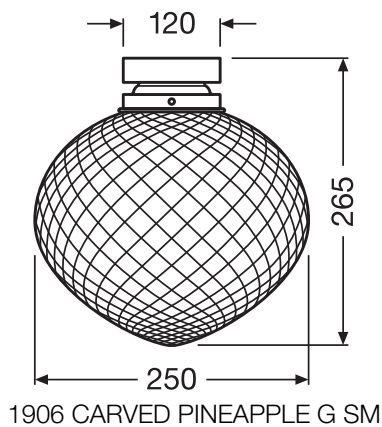
INFORMACIÓN TÉCNICA

DATOS ELÉCTRICOS

Tensión nominal	220...240 V
Frecuencia de red	50...60 Hz
Clase de protección	I
Modo de funcionamiento	Mains voltage

DIMENSIONES Y PESO

Diámetro	250,0 mm
Largo	250,00 mm
Ancho	120,00 mm
Alto	265,00 mm
Peso del producto	1650,00 g



MATERIAL Y COLORES

Color del producto	Negro/Gris
Color de carcasa	Negro/Gris
Material del cuerpo	Plastic METAL
Material cobertura	Vidrio
Contenido mercurio	0.0 mg

APLICACIÓN Y MONTAJE

Margen de temperatura ambiente	-20...+40 °C
--------------------------------	--------------

Temperatura de almacenamiento	-25...+70 °C
Tipo de conexión	Tornillo del terminal
Tipo de protección	IP20
Regulable	No
Tipo de montaje	Surface
Ubicación de montaje	Techo
Entorno de aplicación	Indoor
Con fuente de luz	No
Denominación del portalámparas	E27

CERTIFICADOS Y ESTÁNDARES

Normas	CE / EAC / REACH
Temperatura de superficie limitada	No




DATOS ADICIONALES DEL PRODUCTO

Número de puntos de luz	1
-------------------------	---

Equipamiento / Accesorios

- Ninguna fuente de luz incluida
- Accesorios de montaje y conexión completos incluidos

DESCARGAS

Documentos y certificados	Nombre del documento
 User instruction	1906 CARVED PINEAPPLE G SM
 Declarations Of Conformity CE	1906 GLASS FIXED
 Declarations Of Conformity CE	CE Declaration 1906 Pendant

DATOS LOGÍSTICOS

Código de producto	Cantidad por caja (unidad/master)	Dimensiones (longitud x largo x altura)	Peso bruto	Volumen
4058075217126	Caja unitaria 1	358 mm x 358 mm x 358 mm	2108.00 g	45.88 dm ³
4058075217133	Embalaje de envío 2	730 mm x 370 mm x 370 mm	5068.00 g	99.94 dm ³

El código de producto mencionado describe la cantidad mínima de unidades que puede ser comprada. Una unidad de transporte puede contener uno o más productos individuales. Cuando se realiza la compra, para las cantidades por favor ingrese una o varias unidades de envío.

DESCARGO DE RESPONSABILIDAD

Sujeto a cambio sin aviso. Errores y omisiones exceptuadas. Asegurese de utilizar la version más reciente.