

# FICHA TÉCNICA DEL PRODUCTO

## LED Color + White Round 200mm 18W + RC

LED COLOR + WHITE | Luminaria LED de pared y techo con control remoto para ajustes de temperatura de color y color RGB

---

### Áreas de aplicación

- Aplicaciones de interior
- Iluminación de ambiente



---

### Beneficios del producto

- Panel luminoso, iluminado uniformemente con luz blanca cálida
- Bisel iluminado con color constante o cambiante automáticamente
- Control remoto cómodo e intuitivo
- Cambia y se regula en 5 pasos y el color se controla solo con pulsar un botón
- Diseño claro que combina fácilmente con varios estilos de habitación diferentes

---

### Características del producto

- Luminaria LED 2 en 1 para luz blanca y de color
- Versiones redonda y cuadrada disponibles



## INFORMACIÓN TÉCNICA

### DATOS ELÉCTRICOS

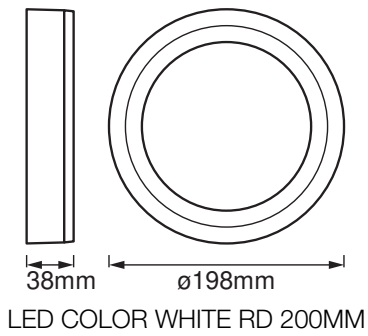
Potencia nominal	18,00 W
Tensión nominal	220...240 V
Frecuencia de red	50 Hz
Corriente nominal	79,000 mA
Corriente de encendido IP	17.6 A
Máx. número de luminarias por magnetotérmico C10	-
Factor de potencia	> 0,90
Clase de protección	II
Modo de funcionamiento	Mains voltage

### Datos fotométricos

Flujo luminoso	650 lm
Flujo luminoso total de las fuentes de luz contenidas	1020 lm
Eficacia luminosa	36 lm/W
Temperatura de color	3000 K
Tono de luz (denominación)	Blanco cálido
Índice de reproducción cromática Ra	> 80
Desviación estándar de ajuste de color	≤6 sdc
Grupo de seguridad fotobiológica EN62778	RG1
Grupo de seguridad fotobiológica EN62471	RG1
Ángulo de radiación	110 °

### DIMENSIONES Y PESO

Diámetro	198,00 mm
Alto	38,00 mm
Peso del producto	620,00 g



## MATERIAL Y COLORES

Color del producto	Blanco
Color de carcasa	Blanco
Material del cuerpo	Aluminum
Material cobertura	Polymethylmethacrylate (PMMA)
Material de la superficie emisora de luz	Plástico
Contenido mercurio	0.0 mg

## APLICACIÓN Y MONTAJE

Margen de temperatura ambiente	-20...+35 °C
Temperatura de almacenamiento	-30...+70 °C
Tipo de conexión	Tornillo del terminal
Tipo de protección	IP20
Regulable	Sí
Tipo de montaje	Surface
Ubicación de montaje	Techo / Pared
Entorno de aplicación	Indoor
Módulo LED sustituible	no reemplazable
Con fuente de luz	Sí

## Vida media

Duración L70/B50 @ 25 °C	25000 h <sup>1)</sup>
Número de ciclos de encendidos	100000

<sup>1)</sup> t[h]: L70 / B50 a 25 °C (Ta), t[h]: L80 / B10 a 25 °C (Ta), t[h]: L90 / B10 a 25 °C (Ta)

## Batería

Tipo de batería	Batería de litio botón de metal
Tamaño de la batería	CR2025
Número de pilas incluidas	1
Voltaje nominal de batería	3 V
Capacidad nominal de la batería	150 mAh




## CERTIFICADOS Y ESTÁNDARES

Normas	CE / EAC / UKCA
Temperatura de superficie limitada	No

## Equipamiento / Accesorios

- Control remoto y batería incluidos
- Accesorios de montaje y conexión completos incluidos

## DESCARGAS

Documentos y certificados	Nombre del documento
 User instruction	LED COLOR WHITE
 Declarations Of Conformity CE	LED COLOR WHITE SQ 400MM 30W LEDV
 Declarations Of Conformity UKCA	Fixed LUM

## DATOS LOGÍSTICOS

Código de producto	Cantidad por caja (unidad/master)	Dimensiones (longitud x largo x altura)	Peso bruto	Volumen
4058075227590	Caja unitaria 1	48 mm x 207 mm x 209 mm	687.00 g	2.08 dm <sup>3</sup>
4058075227606	Embalaje de envío 8	435 mm x 225 mm x 220 mm	5796.00 g	21.53 dm <sup>3</sup>

El código de producto mencionado describe la cantidad mínima de unidades que puede ser comprada. Una unidad de transporte puede contener uno o más productos individuales. Cuando se realiza la compra, para las cantidades por favor ingrese una o varias unidades de envío.

## DESCARGO DE RESPONSABILIDAD

Sujeto a cambio sin aviso. Errores y omisiones exceptuadas. Asegurese de utilizar la versión más reciente.