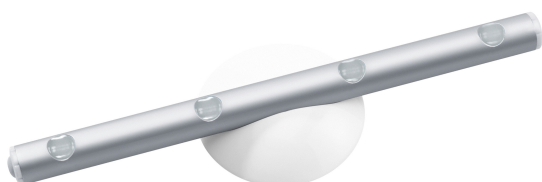


# FICHA TÉCNICA DEL PRODUCTO

## LEDSTIXX 6500 K

LEDstixx® | Pequeños ayudantes



### Áreas de aplicación

- Aparadores
- Arreglos florales
- Práctica superficie adhesiva u orificios perforados
- Orientación horizontal o vertical sobre paredes y objetos

### Beneficios del producto

- Luminaria LED muy compacta

### Características del producto

- Luminaria moderna
- Carcasa de aluminio de alta calidad



## INFORMACIÓN TÉCNICA

## DATOS ELÉCTRICOS

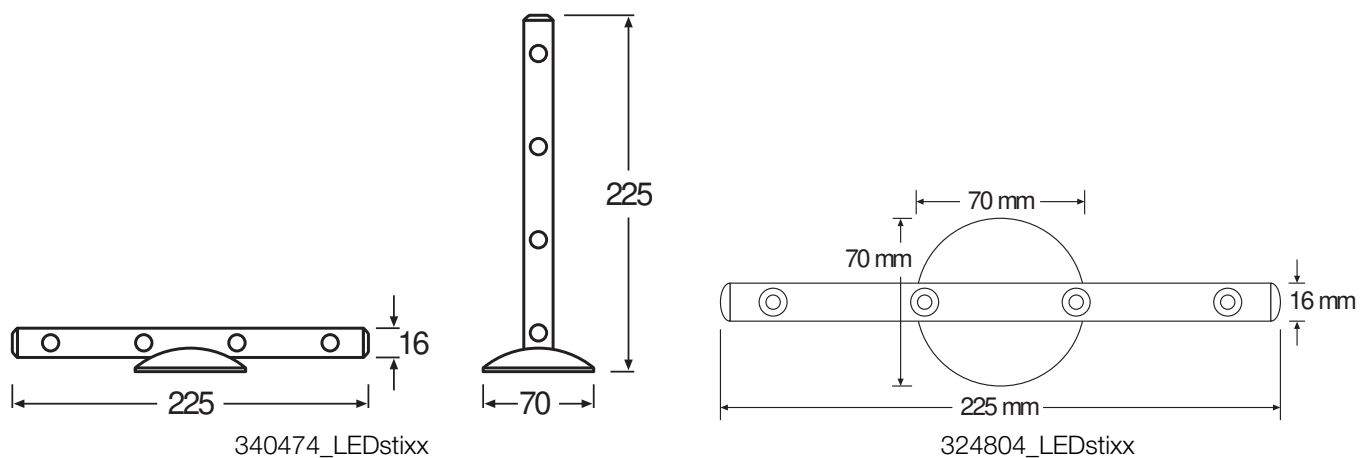
Potencia nominal	0,60 W
Tensión nominal	4,5 V
Frecuencia de red	0 Hz
Corriente nominal	120,000 mA
Máx. número de luminarias por magnetotérmico C10	-
Clase de protección	III
Modo de funcionamiento	Battery

## Datos fotométricos

Flujo luminoso	25 lm
Eficacia luminosa	42 lm/W
Temperatura de color	6500 K
Tono de luz (denominación)	Blanco neutro
Índice de reproducción cromática Ra	80
Desviación estándar de ajuste de color	≤6 sdc <sub>m</sub>

## DIMENSIONES Y PESO

Largo	222,00 mm
Ancho	16,20 mm
Alto	22,00 mm
Peso del producto	94,00 g



## MATERIAL Y COLORES

Color del producto	Plateado
Color de carcasa	Plateado
Material del cuerpo	Aluminum
Contenido mercurio	0.0 mg

## APLICACIÓN Y MONTAJE

Margen de temperatura ambiente	-20...+60 °C
Temperatura de almacenamiento	-20...+50 °C
Tipo de protección	IP20
Regulable	No
Tipo de montaje	Surface
Ubicación de montaje	Pared
Entorno de aplicación	Indoor
Módulo LED sustituible	no reemplazable
Con fuente de luz	Sí

## Vida media

Duración L70/B50 @ 25 °C	10000 h <sup>1)</sup>
--------------------------	-----------------------

<sup>1)</sup> t[h]: L70 / B50 a 25 °C (Ta), t[h]: L80 / B10 a 25 °C (Ta), t[h]: L90 / B10 a 25 °C (Ta)


## Batería


Tipo de batería	Alkaline
Tamaño de la batería	AAA
Número de pilas incluidas	3
Voltaje nominal de batería	1,5 V

## CERTIFICADOS Y ESTÁNDARES

Normas	CE / UKCA
--------	-----------

## DESCARGAS

Documentos y certificados	Nombre del documento
 Packaging insert	Legal Insert LUNETTA

Documentos y certificados	Nombre del documento
 Declarations Of Conformity CE	CE Declaration Ledstixx

## DATOS LOGÍSTICOS

Código de producto	Cantidad por caja (unidad/master)	Dimensiones (longitud x largo x altura)	Peso bruto	Volumen
4058075227866	Papel 1	72 mm x 72 mm x 280 mm	171.00 g	1.45 dm <sup>3</sup>
4058075227873	Embalaje de envío 6	239 mm x 164 mm x 313 mm	1297.00 g	12.27 dm <sup>3</sup>
4058075227880	Embalaje de envío 24	495 mm x 345 mm x 335 mm	6128.00 g	57.21 dm <sup>3</sup>

El código de producto mencionado describe la cantidad mínima de unidades que puede ser comprada. Una unidad de transporte puede contener uno o más productos individuales. Cuando se realiza la compra, para las cantidades porfavor ingrese una o varias unidades de envío.

## DESCARGO DE RESPONSABILIDAD

Sujeto a cambio sin aviso. Errores y omisiones exceptuadas. Asegurese de utilizar la version más reciente.