

FICHA TÉCNICA DEL PRODUCTO

LED Color + White Round 400mm 28W + RC

LED COLOR + WHITE | Luminaria LED de pared y techo con control remoto para ajustes de temperatura de color y color RGB



Áreas de aplicación

- Aplicaciones de interior
- Iluminación de ambiente

Beneficios del producto

- Panel luminoso, iluminado uniformemente con luz blanca cálida
- Bisel iluminado con color constante o cambiante automáticamente
- Control remoto cómodo e intuitivo
- Cambia y se regula en 5 pasos y el color se controla solo con pulsar un botón
- Diseño claro que combina fácilmente con varios estilos de habitación diferentes

Características del producto

- Luminaria LED 2 en 1 para luz blanca y de color
- Versiones redonda y cuadrada disponibles



INFORMACIÓN TÉCNICA

DATOS ELÉCTRICOS

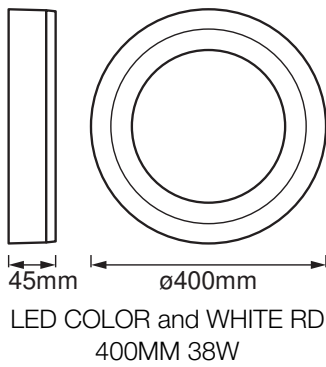
Potencia nominal	28,00 W
Tensión nominal	220...240 V
Frecuencia de red	50 Hz
Corriente nominal	123,000 mA
Corriente de encendido IP	17.4 A
Máx. número de luminarias por magnetotérmico C10	-
Factor de potencia	> 0,90
Clase de protección	II
Modo de funcionamiento	Mains voltage

Datos fotométricos

Flujo luminoso	1550 lm
Flujo luminoso total de las fuentes de luz contenidas	2000 lm
Eficacia luminosa	55 lm/W
Temperatura de color	3000 K
Tono de luz (denominación)	Blanco cálido
Índice de reproducción cromática Ra	> 80
Desviación estándar de ajuste de color	≤6 sdc
Grupo de seguridad fotobiológica EN62778	RG1
Grupo de seguridad fotobiológica EN62471	RG1
Ángulo de radiación	110 °

DIMENSIONES Y PESO

Diámetro	400,00 mm
Alto	45,00 mm
Peso del producto	2340,00 g



MATERIAL Y COLORES

Color del producto	Blanco
Color de carcasa	Blanco
Material del cuerpo	Aluminum
Material cobertura	Polymethylmethacrylate (PMMA)
Material de la superficie emisora de luz	Plástico
Contenido mercurio	0.0 mg

APLICACIÓN Y MONTAJE

Margen de temperatura ambiente	-20...+35 °C
Temperatura de almacenamiento	-30...+70 °C
Tipo de conexión	Tornillo del terminal
Tipo de protección	IP20
Regulable	Sí
Tipo de montaje	Surface
Ubicación de montaje	Techo / Pared
Entorno de aplicación	Indoor
Módulo LED sustituible	no reemplazable
Con fuente de luz	Sí

Vida media

Duración L70/B50 @ 25 °C	25000 h ¹⁾
Número de ciclos de encendidos	100000

¹⁾ t[h]: L70 / B50 a 25 °C (Ta), t[h]: L80 / B10 a 25 °C (Ta), t[h]: L90 / B10 a 25 °C (Ta)

Batería

Tipo de batería	Batería de litio botón de metal
Tamaño de la batería	CR2025
Número de pilas incluidas	1
Voltaje nominal de batería	3 V
Capacidad nominal de la batería	150 mAh




CERTIFICADOS Y ESTÁNDARES

Normas	CE / EAC / UKCA
Temperatura de superficie limitada	No

Equipamiento / Accesorios

- Control remoto y batería incluidos
- Accesorios de montaje y conexión completos incluidos

DESCARGAS

Documentos y certificados	Nombre del documento
 User instruction	LED COLOR WHITE
 Declarations Of Conformity CE	LED COLOR WHITE SQ 400MM 30W LEDV
 Declarations Of Conformity UKCA	Fixed LUM

DATOS LOGÍSTICOS

Código de producto	Cantidad por caja (unidad/master)	Dimensiones (longitud x largo x altura)	Peso bruto	Volumen
4058075265721	Caja unitaria 1	407 mm x 53 mm x 409 mm	2556.00 g	8.82 dm ³
4058075265738	Embalaje de envío 4	420 mm x 220 mm x 420 mm	10924.00 g	38.81 dm ³

El código de producto mencionado describe la cantidad mínima de unidades que puede ser comprada. Una unidad de transporte puede contener uno o más productos individuales. Cuando se realiza la compra, para las cantidades por favor ingrese una o varias unidades de envío.

DESCARGO DE RESPONSABILIDAD

Sujeto a cambio sin aviso. Errores y omisiones exceptuadas. Asegurese de utilizar la versión más reciente.

