



# MASTER LEDspot 12V



## MASTER LED SPOT VLE D 7.5-50W MR16 927 36D

Las lámparas MASTERLEDspot MR16 proporcionan una luz de tipo halógeno que supone una solución de sustitución ideal para las aplicaciones de iluminación puntual y general. Son ideales para áreas públicas como recepciones, vestíbulos, pasillos, huecos de escalera y baños, donde la luz siempre está encendida. El diseño robusto de las lámparas MASTERLEDspot MR16 cuenta con un ángulo de luz desde 10° que permite distribuir el haz de luz de forma nítida. Esta lámpara no emite radiación UV ni IR, lo que permite utilizarlo para iluminar objetos sensibles al calor (comida, materiales orgánicos, cuadros, etc.).

### Advertencias y seguridad

- Operating temperature range is between -20° C and 45° C ambient
- Only to apply in dry or damp locations and most of open fixtures with lamp-holders that offer sufficient space (10 mm free air space)
- Not intended for use with emergency light fixtures or exit lights

### Datos del producto

Información general	
Base del casquillo	GU5.3
Vida útil nominal	25.000 hora(s)
Ciclo de encendido/apagado	50.000
Lighting Technology	LED
Referencia de medición de flujo	Narrow Cone
Marca CE	Sí
Conforme con EU RoHS	Sí

Datos técnicos de la luz	
Código de color	927 [CCT of 2700K]
Ángulo de haz (nom.)	36°
Flujo luminoso	621 lm

Intensidad luminosa (nom.)	1.600 cd
Designación de color	Blanco cálido (WW)
Temperatura de color correlacionada (Nom)	2700 K
Eficacia lumínica (nominal) (nom.)	82 lm/W
Consistencia del color	<6
Índice de reproducción cromática (IRC)	90
LLMF al fin de vida útil nominal (nom.)	70 %
Flujo lumínico en cono de 90° (nominal)	621 lm
Photobiological safety according to EN 62471	RG1

Operativos y eléctricos	
Line Frequency	- Hz
Frecuencia de entrada	- Hz

# MASTER LEDspot 12V

Consumo de energía	7,5 W
Corriente de lámpara (nom.)	660 mA
Equivalente de potencia	50 W
Hora de inicio (nom.)	0,5 s
Tiempo de encendido hasta alcanzar el 60 % de luz	0,5 s
Factor de potencia (fracción)	0,7
Voltaje (nom.)	ac electronic 12 V

## Temperatura

Temperatura máxima (nom.)	95 °C
---------------------------	-------

## Controles y regulación

Regulable	Solo con reguladores específicos
-----------	----------------------------------

## Mecánicos y de carcasa

Forma de la bombilla	MR16 [2 pulgadas/50 mm]
----------------------	-------------------------

## Aprobación y aplicación

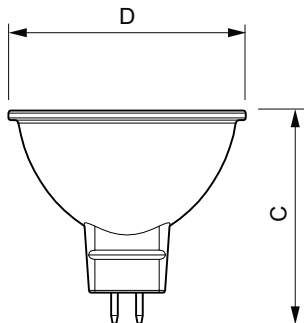
Clase de eficiencia energética	F
--------------------------------	---

Apto para la iluminación de acento	Sí
Consumo energético kWh/1000 h	8 kWh
Número de registro EPREL	453180
EyeComfort	Sí

## Datos de producto

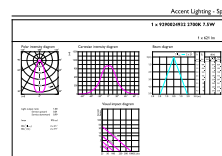
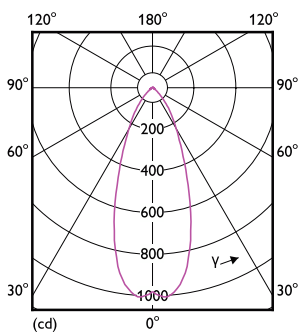
Nombre de producto del pedido	MAS LED SPOT VLE D 7.5-50W MR16 927 36D
Nombre completo del producto	MASTER LED SPOT VLE D 7.5-50W MR16 927 36D
Full EOC	871951430732200
Código de pedido	30732200
Código 12NC	929002493202
Cantidad por paquete	1
EAN/UPC - Producto/Caja	8719514307322
Numerador SAP - Paquetes por caja exterior	10
Embalaje con código EAN/UPC	8719514307339

## Plano de dimensiones



Product	D	C
MAS LED SPOT VLE D 7.5-50W MR16 927 36D	50,5 mm	45,5 mm

## Datos fotométricos



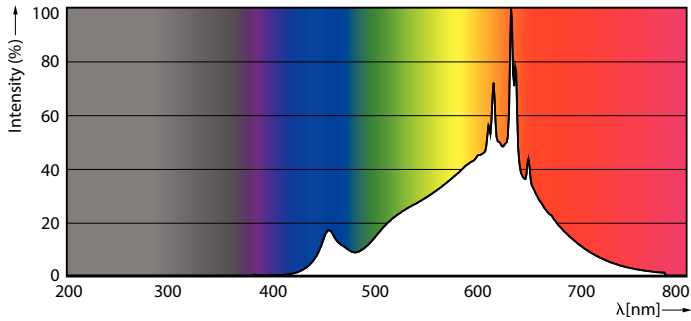
Copyright: Philips Lighting B.V. Page 1/1

Light Distribution Diagram - MAS LED SPOT VLE D 7.5-50W MR16 927 36D

Accent Lighting Spots - MAS LED SPOT VLE D 7.5-50W MR16 927 36D

# MASTER LEDspot 12V

## Datos fotométricos



Spectral Power Distribution Colour - MAS LED SPOT VLE D 7.5-50W MR16 927 36D

## Vida útil



Life Expectancy Diagram - MAS LED SPOT VLE D 7.5-50W MR16 927 36D



Lumen Maintenance Diagram - MAS LED SPOT VLE D 7.5-50W MR16 927 36D

