



MASTER LEDspot ExpertColor LV



MASTER LED ExpertColor 6.7-35W MR16 927 60D

MASTER LEDspot LV ExpertColor crea un ambiente cálido y confortable para establecimientos de hostelería, hogares y restaurantes. Este ambiente se crea con iluminación superior con un espectro personalizado, alto IRC y función de regulación profunda. ¿El resultado? Una hermosa experiencia de iluminación. Además, el diseño innovador de la lente, sin embellecedor, se adapta a casi cualquier decoración interior con su aspecto limpio y elegante. También permite aprovechar al máximo la familia ExpertColor completa, que incluye, además, lámparas LEDspot MV y LEDspot Par.

Datos del producto

Información general	
Base del casquillo	GU5.3
Vida útil nominal	40.000 hora(s)
Ciclo de encendido/apagado	50.000
Lighting Technology	LED
Referencia de medición de flujo	Narrow Cone
Marca CE	Sí
Conforme con EU RoHS	Sí

Datos técnicos de la luz	
Código de color	927 [CCT of 2700K]
Ángulo de haz (nom.)	60 °
Flujo luminoso	400 lm
Intensidad luminosa (nom.)	410 cd
Designación de color	Blanco cálido (WW)
Temperatura de color correlacionada (Nom)	2700 K
Eficacia lumínica (nominal) (nom.)	59,00 lm/W

Consistencia del color	<3
Índice de reproducción cromática (IRC)	97
LLMF al fin de vida útil nominal (nom.)	70 %
Flujo lumínico en cono de 90° (nominal)	400 lm
Photobiological safety according to EN 62471	RG1

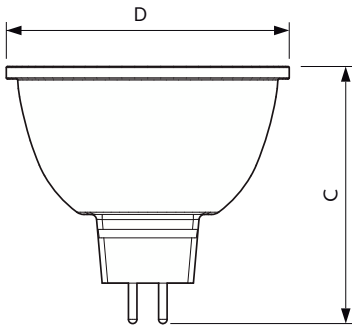
Operativos y eléctricos	
Line Frequency	- Hz
Frecuencia de entrada	- Hz
Consumo de energía	6,7 W
Corriente de lámpara (nom.)	650 mA
Equivalente de potencia	35 W
Hora de inicio (nom.)	0,5 s
Tiempo de encendido hasta alcanzar el 60 % de luz	0,5 s
Factor de potencia (fracción)	0,7

MASTER LEDspot ExpertColor LV

Voltaje (nom.)	ac electronic 12 V
Temperatura	
Temperatura máxima (nom.)	92 °C
Controles y regulación	
Regulable	Solo con reguladores específicos
Mecánicos y de carcasa	
Forma de la bombilla	MR16 [2 pulgadas/50 mm]
Aprobación y aplicación	
Clase de eficiencia energética	G
Apto para la iluminación de acento	Sí
Consumo energético kWh/1000 h	7 kWh
Número de registro EPREL	624205

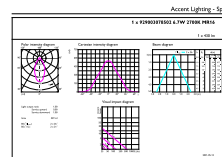
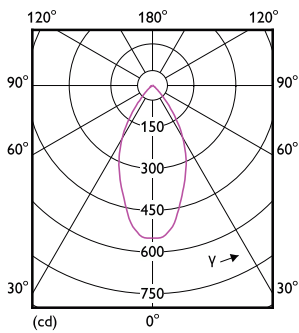
EyeComfort	Sí
Datos de producto	
Nombre de producto del pedido	MAS LED ExpertColor 6.7-35W MR16 927 60D
Nombre completo del producto	MASTER LED ExpertColor 6.7-35W MR16 927 60D
Full EOC	87195143587500
Código de pedido	35877500
Código 12NC	929003078502
Cantidad por paquete	1
EAN/UPC - Producto/Caja	8719514358775
Numerador SAP - Paquetes por caja exterior	10
Embalaje con código EAN/UPC	8719514358782

Plano de dimensiones



Product	D	C
MAS LED ExpertColor 6.7-35W MR16 927 60D	50,5 mm	46 mm

Datos fotométricos

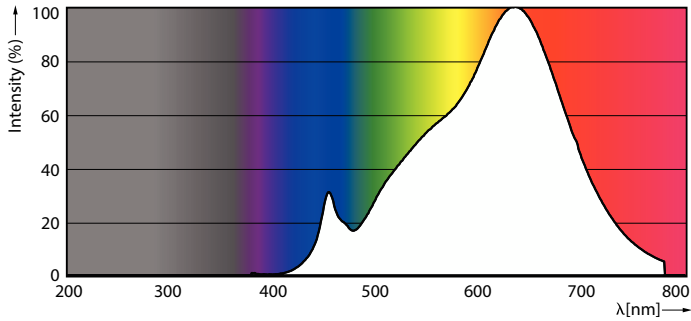


Light Distribution Diagram - MAS LED ExpertColor 6.7-35W MR16 927 60D

Accent Lighting Spots - MAS LED ExpertColor 6.7-35W MR16 927 60D

MASTER LEDspot ExpertColor LV

Datos fotométricos



Spectral Power Distribution Colour - MAS LED ExpertColor 6.7-35W MR16 927 60D

Vida útil



Life Expectancy Diagram - MAS LED ExpertColor 6.7-35W MR16 927 60D



Lumen Maintenance Diagram - MAS LED ExpertColor 6.7-35W MR16 927 60D

